

85STH系列



85STH系列
85STH SERIES

电机型号	电机轴径	键/单扁
85系列	Φ 14mm	单扁
85系列	Φ 14mm	4*4*25键
85系列	Φ 14mm	5*5*25键

一、混合式步进电机

电阻精度: ± 10%
温升: 80°C Max
轴向最大力: 15N
步距角精度: ± 5%

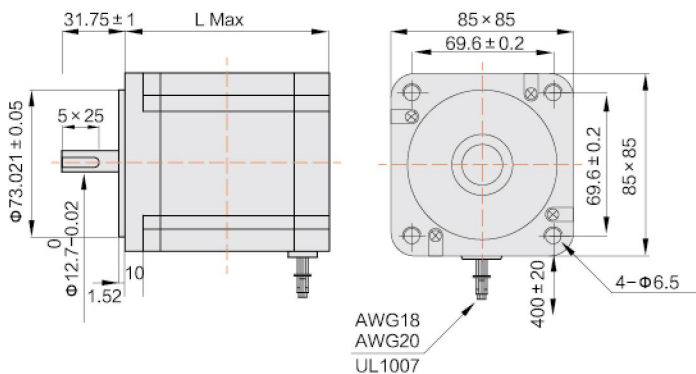
电感精度: ± 20%
绝缘等级: B
径向最大力: 75N
环境温度: -20°C~+50°C

轴向间隙: 0.08mm Max
径向跳动: 0.02mm Max
绝缘电阻: 100MΩ Min. 500VDC
绝缘强度: 500VAC 50Hz 1mA 1Minute

二、技术数据

电机型号	步距角 (°)	相电压 (V)	相电流 (A)	相电阻 (Ω)	相电感 (MH)	保持转矩 (N.M)	重量 (KG)	长度 (mm)
85STH65-4204A	1.8/0.9	3.8	3	1.27	10.27	3.5	1.8	65
85STH80-4204A	1.8/0.9	3.18	4.2	0.75	3.4	4.6	2.4	80
85STH118-4204A	1.8/0.9	5.25	4.2	1.25	8.0	8.7	3.8	118
85STH156-6204A	1.8/0.9	4.65	6.2	0.75	9.0	12.0	5.4	156

三、外型图



四、接线图

