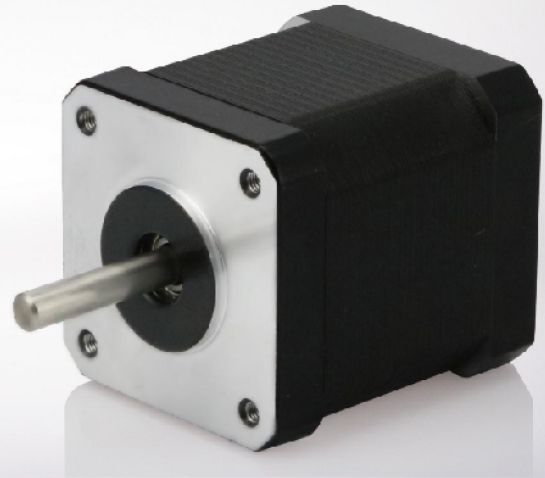


42STH系列



42STH系列
42STH SERIES

电机型号	电机轴径	键/单扁
42系列	Φ5mm	单扁

一、混合式步进电机

电阻精度: ± 10%
温升: 80°C Max
轴向最大力: 10N
步距角精度: ± 5%

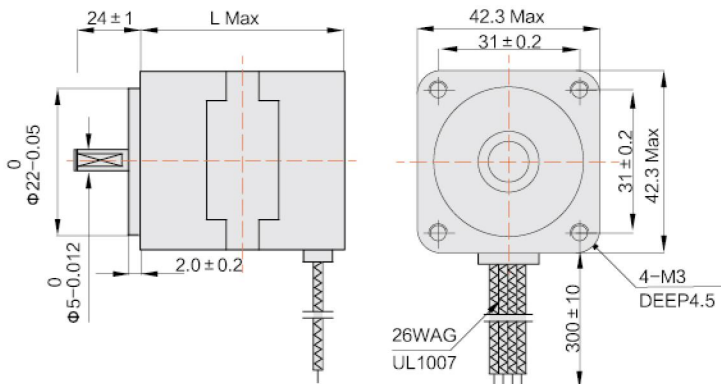
电感精度: ± 20%
绝缘等级: B
径向最大力: 28N
环境温度: -20°C ~ +50°C

轴向间隙: 0.08mm Max
径向跳动: 0.02mm Max
绝缘电阻: 100MΩ Min. 500VDC
绝缘强度: 500VAC 50Hz 1mA 1Minute

二、技术数据

电机型号	步距角 (°)	相电压 (V)	相电流 (A)	相电阻 (Ω)	相电感 (mH)	保持转矩 (N.cm)	重量 (KG)	长度 (mm)
42STH33-1334A	1.8/0.9	2.8	1.33	2.1	2.5	22	0.22	33
42STH38-1684A	1.8/0.9	2.8	1.68	1.65	3.2	36	0.28	38
42STH47-1684A	1.8/0.9	2.8	1.68	1.65	2.8	44	0.35	47

三、外型图



四、接线图

